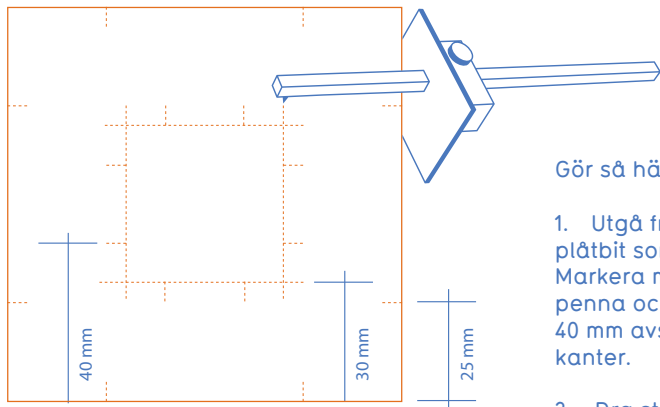


# Ljusstake

1.



Gör så här:

1. Utgå från en kvadratisk plåtbit som är 100x100 mm. Markera med en rits eller med penna och linjal på 25, 30 och 40 mm avstånd från samtliga kanter.

2. Dra streck mellan markeringarna vid 25 mm och 40 mm. Markera med hjälp av penna och linjal.

3. Klipp med plåtsax från markeringarna i ytterkanten till markeringarna i mitten av plåtbiten. Ett hett tips är att klippa vartannat streck med vänster sax och vartannat med höger sax.

4. Vik varannan flik uppåt och varannan nedåt.

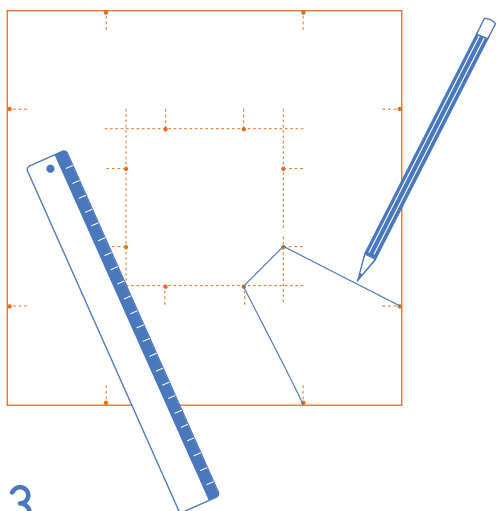
5. Forma dom spetsiga flikarna med exempelvis en rundtång. Det är valfri design!

6. Vik till en liten klack på de breda flikarna med en falsöppnare.

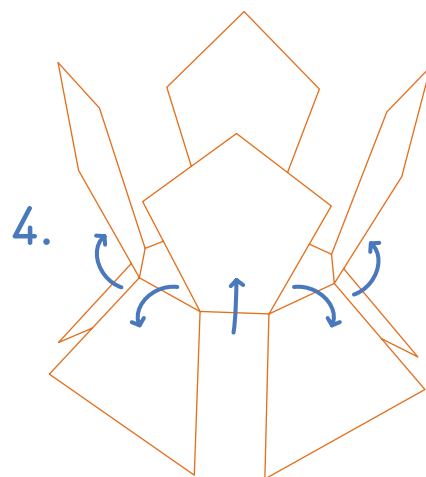
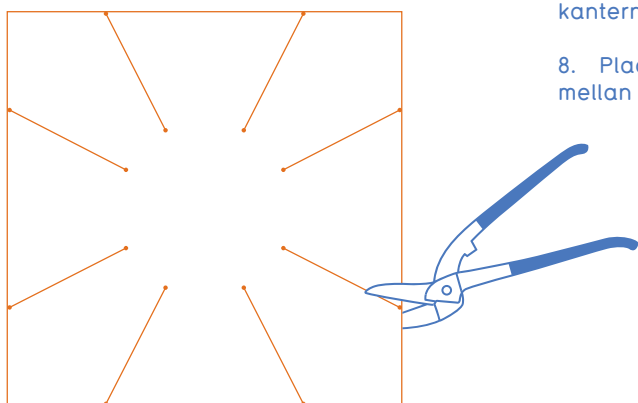
7. Klipp av de vassa kanterna på klackarna.

8. Placera ett värmeljus mellan blombladen.

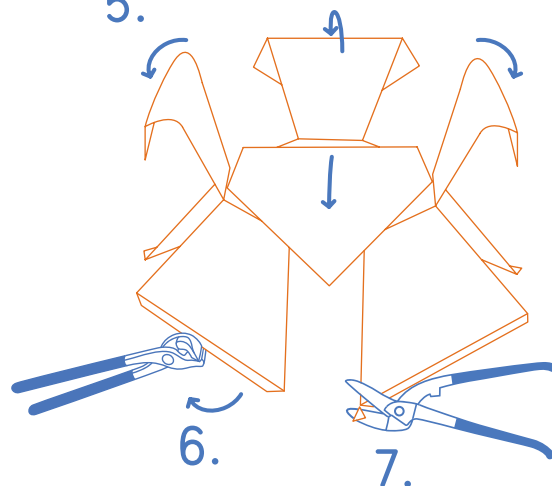
2.



3.



5.



8.

